



PÅLITELIG – STILLE – LETT Å BRUKE

Haigh er markedsledende med sine effektive og stillegående maskiner. Destruksjonsmaskinen Quattro kan benyttes med alle pulp/engangsprodukter på markedet. Maskinen har en egen teknologi som gjør at ingen partikler er større enn 5mm når de blir skylt ned i kloakken. Vinkelroterende tvillingblader kutter opp og presser massen gjennom 5mm kuttеспor med en hastighet på 280 ganger i sekundet. Ved bruk av engangsprodukter og destruksjonsmaskin hindrer man krysskontaminering. Maskinen kobles til kaldt vann, avløp til kloakk og strøm fra vanlig stikkontakt.

Egenskaper

- Perfekt høyde for håndtering av engangsprodukter
- Fotpedal for åpning og lukking av lokk
- Automatisk start
- LCD skjerm for avlesning av programforløp
- Ferdig på 120 sekunder
- Antibakteriell lukt fjerner
- Kan monteres på alle typer gulv
- Enkel å montere



Enkel betjening



Ergonomisk konstruksjon

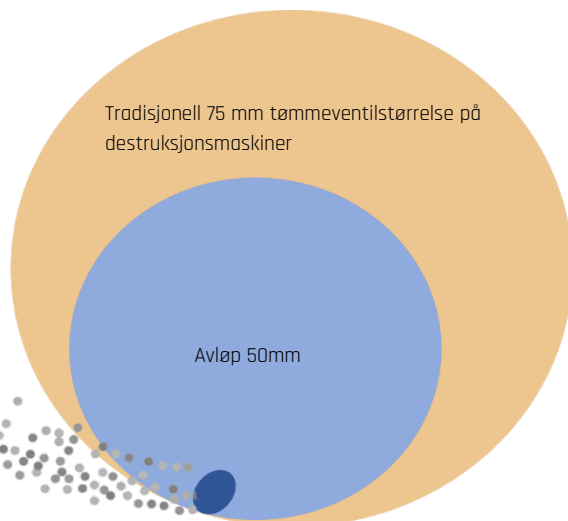


Lavt energiforbruk



Lavt vannforbruk

Renere overflater kombinert med konseptet for engangsmasse fører beviselig til lavere risiko for kryssinfeksjon.

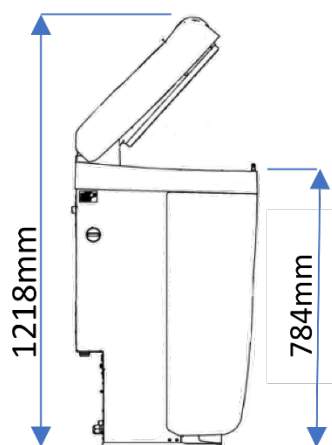


Modell Quattro Vanguard Enhanced

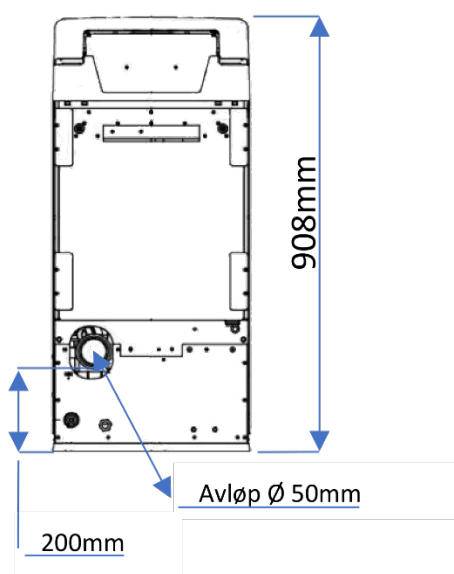
Kapasitet	Inntil 4 engangsprodukter
Programtid	120 sekunder
Vannforbruk	17 liter
Elektrisk tilkobling	230V/50/1
Tilkoblings effekt	600w
Desibel	<59db
Bredde	411mm
Dybde	524mm
Høyde	908mm



VENSTRE SIDE



BAKSIDE



OVENFRA

