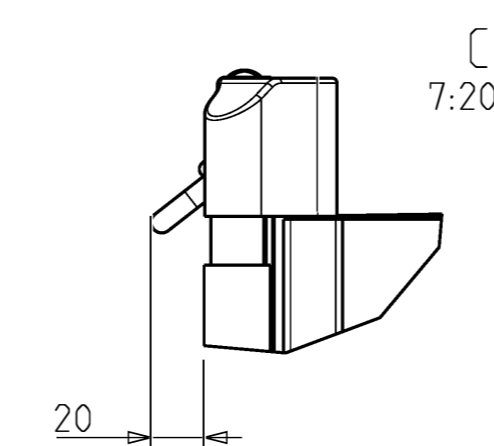
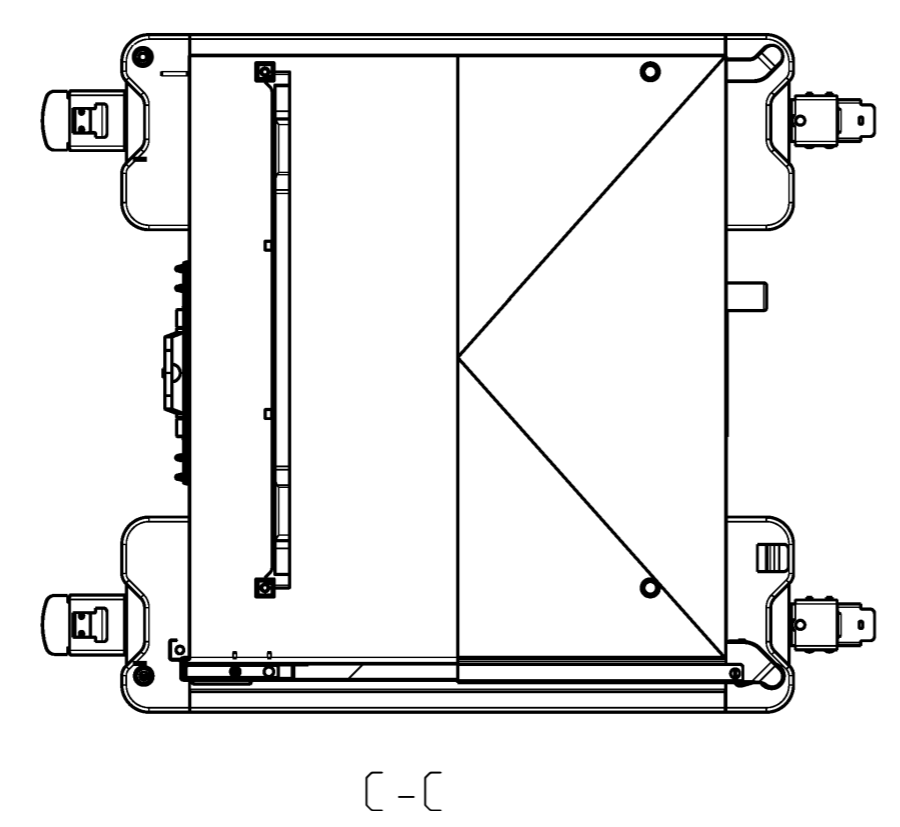
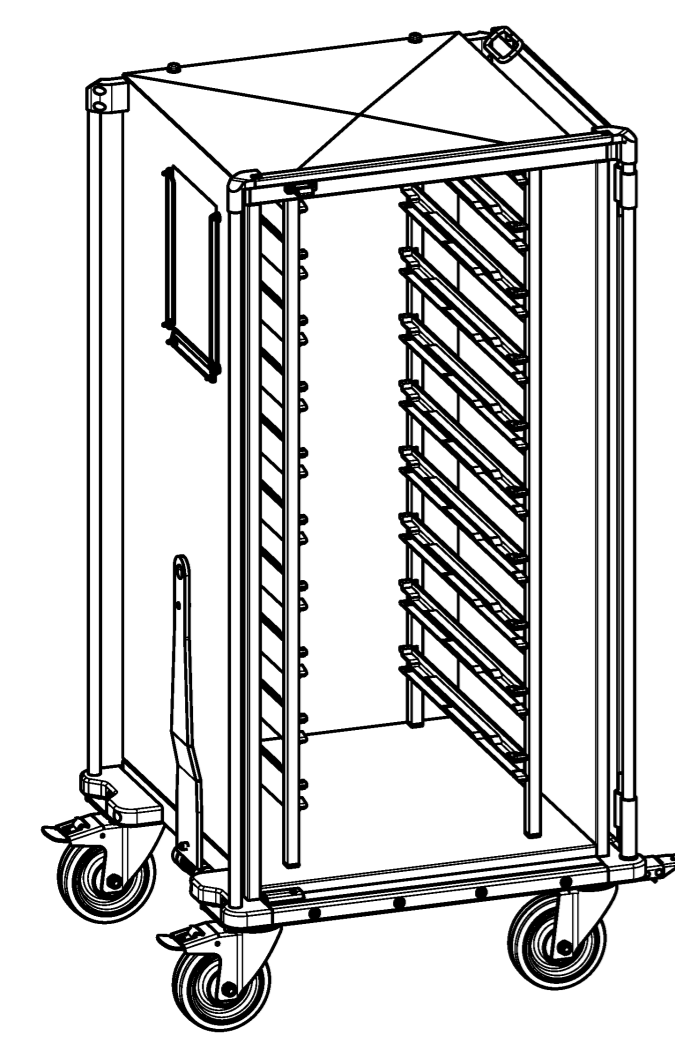
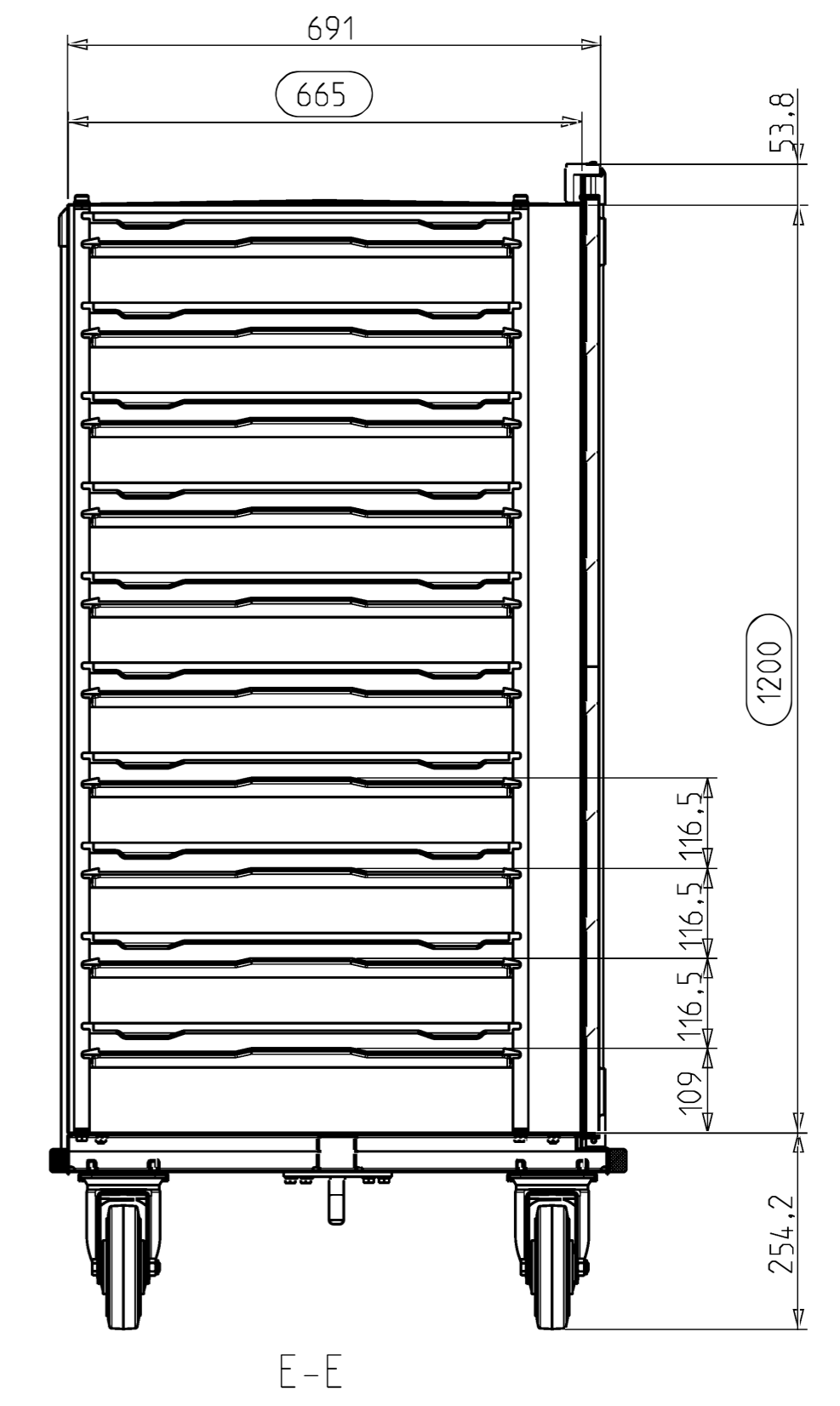
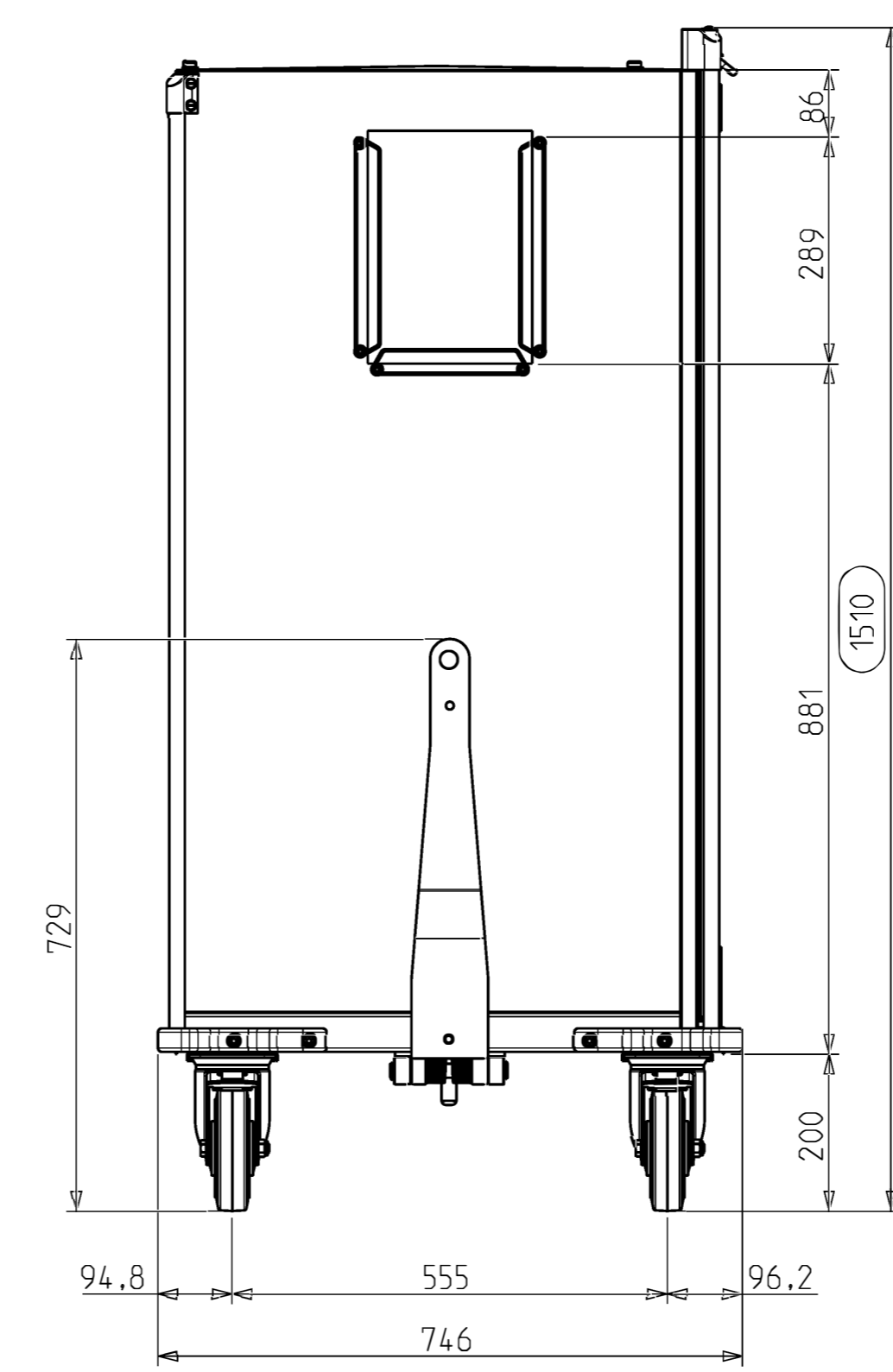
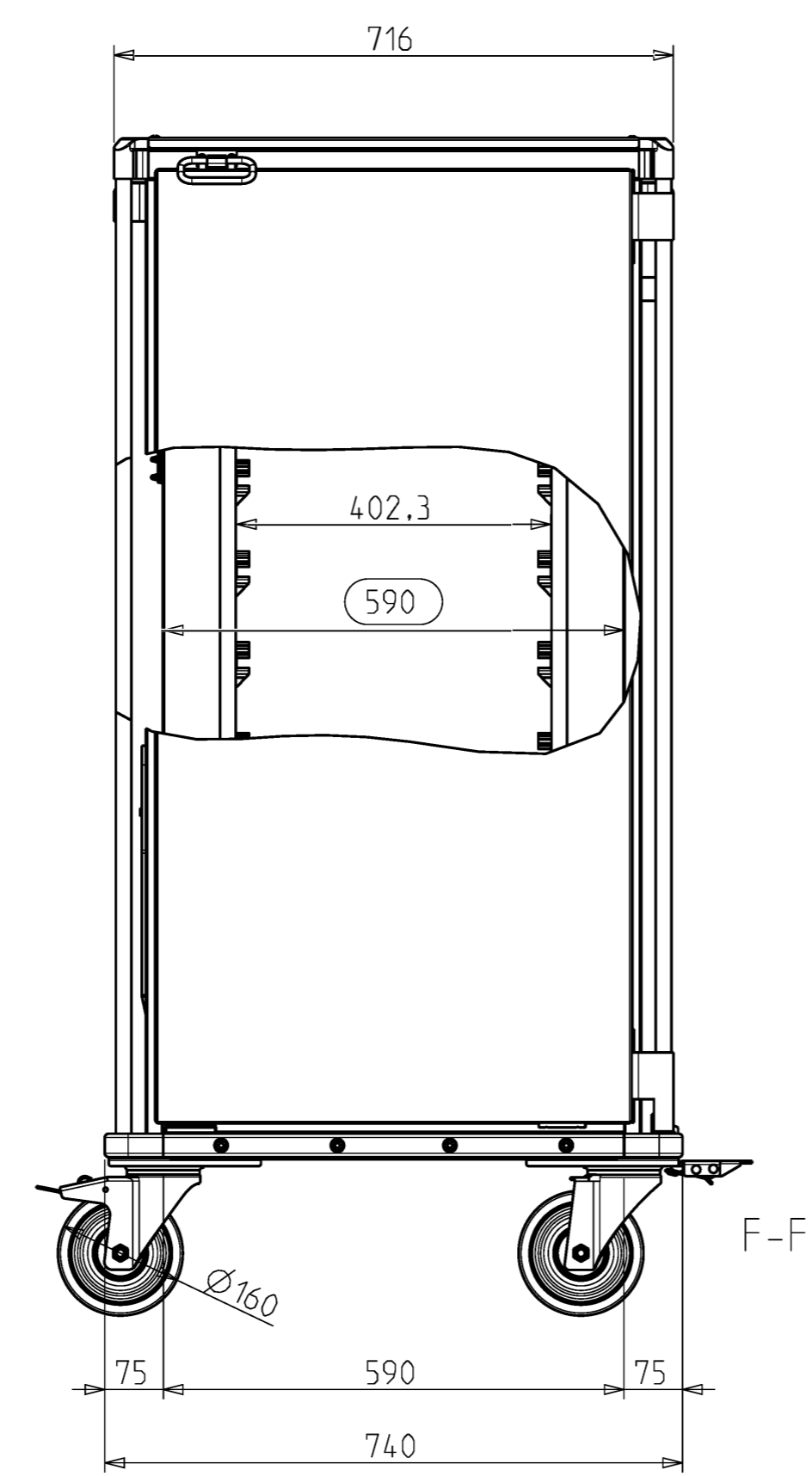
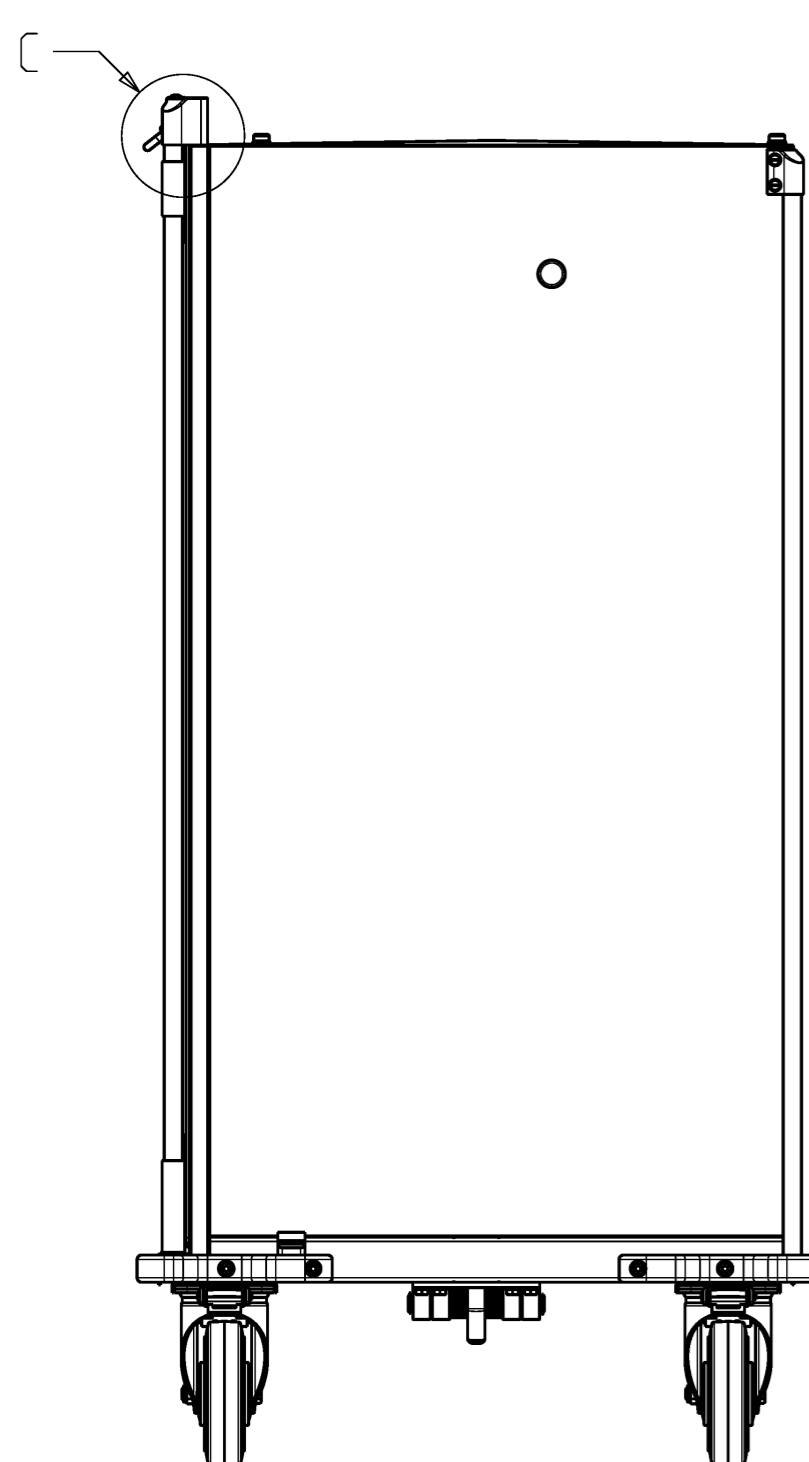


Cliente	Dimensioni interne	Dimensioni esterne	Capacità
Jevanord - Oslo Universitetssykehus	590.0 x 665.0 x 1200.0 mm	740.0 x 746.0 x 1510.0 mm	471 l



RH8140XN001		Vedi particolari		-		-	
Codice	Materiale		Trattamento		Peso (Kg)		
Toll. generati mm	0 - 100	±0.5	100 - 400	±2	400 - 1000	±4	>1000 ±6
 Etabliert 1923			Scala	Foglio/i	Disegnato	Data	Firma
			3:25	1/4	20/05/2021	MF	
La scala di stampa potrebbe non coincidere con quella del disegno			Formato	Controllato	Nome file	Data	Firma
			A2		RH8140XN001	24/09/2021	MF
Armadio mod.8140/Cr a 1 sezione ISO-Norm			Modifiche		Data	Firma	
			B	Mod. ASM. AN. BA	24/09/2021	MF	
Dis. N.			3924 8140 P Rev.: B				

A termine di legge ci riserviamo la proprietà esclusiva di questo disegno con divieto di riproduzione o renderlo comunque noto a terzi. Forme e dimensioni non sono impegnative e sono soggette a modifiche. To term of law we reserve the exclusivity of this sketch with prohibition to reproduce it or make it known to third party. Forms and dimensions are not binding and are subject to modifications.