



Modell UDR530 - UDR680

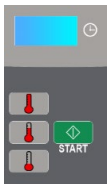
Standard

- Betjeningspanel Easy Control
- Rustfri trommel
- Kombinasjon av radial og aksial luftstrøm
 - Maksimal varmeoverføring
 - Lavt energi forbruk
- Stor dør for enkel håndtering av vasketøy
- Dør åpnes 270 grader
- Selvrensende lofilter

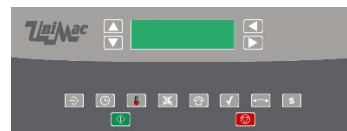
Tilleggsutstyr

- Reverserende trommel
- Full Control
- Restfuktighetskontroll
- Fuktighetsgjenkjenning i %
- Front i rustfritt stål

EASY CONTROL 3 standardprogrammer med fritt programmerbar temperatur



FULL CONTROL



20 standardprogrammer med fritt programmerbar temperatur og nedkjølingstid



Enkel betjening



Ergonomisk konstruksjon



Lavt energiforbruk

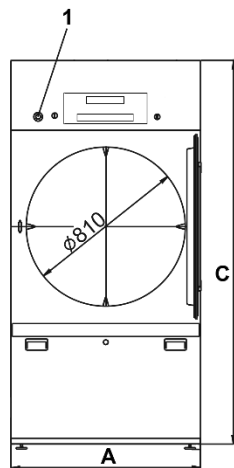


Stor døråpning

| Modell | | UDR530 | UDR680 |
|--------------------------------|--------|------------------------|------------------------|
| Kapasitet (1:20) | kg | 27 | 34 |
| Kapasitet (1:18) | kg | 30 | 38 |
| Trommelvolum | l | 530 | 680 |
| Trommel diameter | Ø mm | 930 | 930 |
| Døråpning | Ø mm | 600 | 600 |
| Desibel | db (A) | <70 | <70 |
| Mikroprosessor | | Easy Control | Easy Control |
| Full Control | | Tillegg | Tillegg |
| Varmeelement (standard) | kW | 30/36 | 36/48 |
| ELEKTRISK TILKOBLING | | 230V/50/3 400V/50/3 | 230V/50/3 400V/50/3 |
| Utluftstilkobling | Ø mm | 200 | 200 |
| Luftstrøm | l/s | 950 | 1200 |
| Tørke kapasitet | l/min | 0,384 | 0,560 |
| Vifte | kW | 0,55 | 0,55 |
| Drift | kW | 0,25 | 0,25 |
| BxDxH | mm | 965x1270x1975 | 965x1490x1975 |
| Netto vekt | kg | 275 | 305 |
| Transport data | | | |
| BxDxH | mm | 1040x1320x2075 | 1040x1540x2075 |
| Brutto vekt | kg | 300 | 330 |

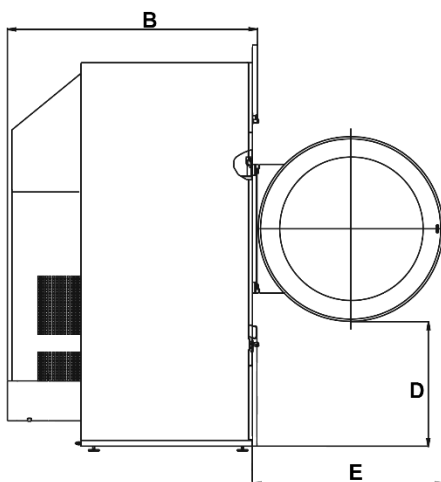


FORSIDE

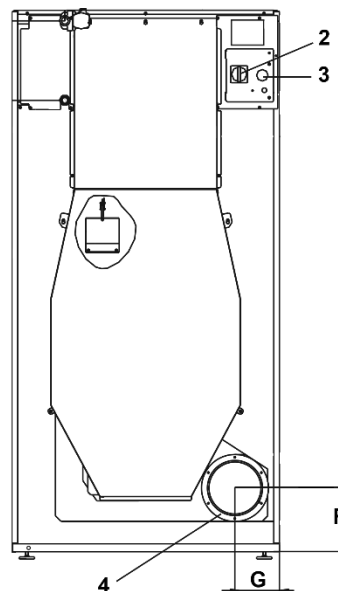


1. Nødstopbryter
2. Hovedbryter
3. Elektrisk tilkobling
4. Utluft

VENSTRE SIDE



BAKSIDE



| Modell | A* | B* | C* | D* | E* | F* | G* |
|--------|--------|-------|-------|-----|-----|-----|-----|
| UDR530 | 965 | 1270 | 1975 | 635 | 968 | 180 | 185 |
| UDR680 | 965 | 1490 | 1975 | 635 | 968 | 180 | 185 |
| *mm | Bredde | Dybde | Høyde | | | | |